

## PRÍLOHA Č. 1 – ŠPECIFIKÁCIA PREDMETU DODÁVKY

### 1/ Malotraktor LabinprogresTUBER 50

Jedná sa o malotraktor, ktorý je možné dodať s kabínou i bez kabíny. Základnou pohonnou jednotkou je atmosférický diesel LOMBARDINI o výkone 48 HP. Mechanická prevodovka je vybavená jednou redukciou, preto má traktor 8 rýchlostí vpred a 2 vzad. O prenos výkonu na prevodovku sa stará 2 lamelová spojka. Maximálna rýchlosť traktora je 37 km/hod.

#### MOTOR LOMBARDINI

Výkon Hp - 48

Typ LDW 2204/B1 –naftový motor

Počet valcov - 4

Zdvihový objem (cm / 3) - 2199

Chladienie vodou

Max.otáčky (ot. / Min) - 2800

Vzduchový filter suchý

Krútiaci moment (Nm / ot.min) - 132/1800

Objem palivovej nádrže (l) - 28

Prietok hydraulického čerpadla (l / min) 2 čerpadlá:

-Servoriadenie = 16,2

-Hydraulický okruh = 39,2

- Hladina emisií hluku 86 db



#### PREVODOVKA

Pohon kolies - 4 x 4

Spojka suchá - 2x lamela

pedálom nezávisle ovládané vývodový hriadeľ a pojazd

Prevody 8 rýchlostí vpred / 2 rýchlosti vzad

Diferenciál predný aj zadný s mechanickou uzávierkou

automatické vypínanie, pákové ovládanie

Hydraulické servoriadenie

Brzdy kotúčové na zadnej náprave

Ručná brzda páková na zadné kolesá

Vývodový hriadeľ (ot. / Min) nezávislé rýchlosti 540/1000,  
v smere hodinových ručičiek



Trojbodový záves hydraulický kategórie I. - zdvíhacia sila: 600 kg  
Maximálna rýchlosť (km / hod) - 37  
Veľkosť kolies Predné: 7.50 – 16 palcov, Zadné 12.4 – 24 palcov  
Minimálny polomer otáčania (m) - 2,80

### ELEKTROINŠTALÁCIE

Štartovanie motora elektrické

Prístrojový panel analógový s ukazovateľom stavu paliva, otáčok motora a teploty

Akumulátor napätie 12 V kapacita 100 Ah

### ROZMERY A HMOTNOSTI

A - dĺžka (mm) 3000

B - šírka 1575

C - výška 2535

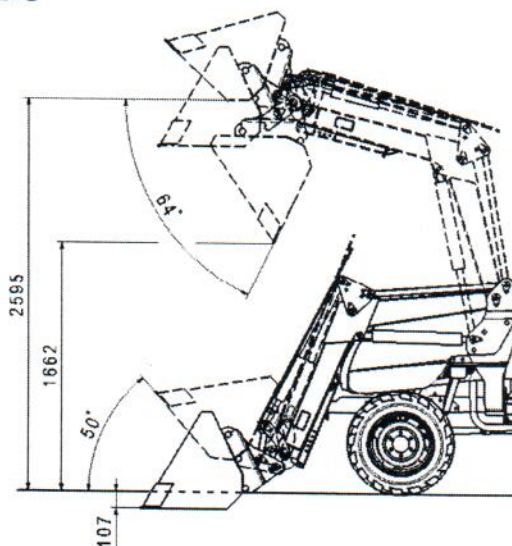
D - svetlá výška - priechodnosť (mm) 360

E - rázvor náprav (mm) 1735

Hmotnosť (kg) 1700

## 2/ Labinprogresčelný nakladač

Hmotnosť	420 kg
Objem lopaty	0,3 m <sup>3</sup>
Šírka lopaty	120 cm
Hmotnosť nákladu	350 kg
Ovládanie	JOYSTIC



Kompatibilita čelného nakladača s traktorom LabinprogresTUBER 50



### 3/ Drtič BRO PIRBA

Dĺžkadrtiča BBRO: 1 850 mm

Šírka: 1 200 mm

Výška: 1 700 mm

Hodinový výkon drtiča 7 m<sup>3</sup>

Samočinné podávanie

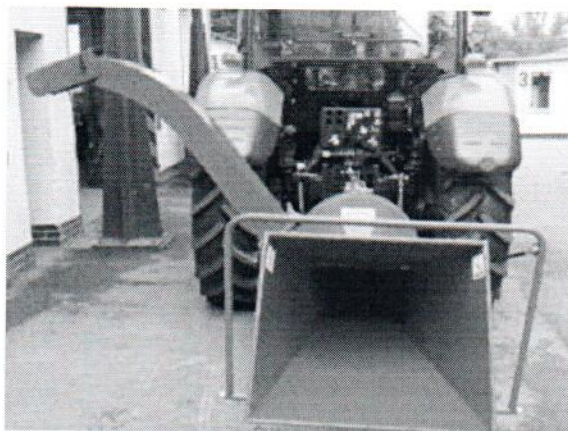
Priemer drveného materiálu: 100 mm

Veľkosť drte: 80 mm

Hmotnosť (prevedenie za traktor): 200 kg

#### PRÍSLUŠENSTVO:

- komín na vrecovanie jedného vreca
- kardan



Kompatibilita Drtiča BRO s traktorom Labinprogres TUBER 50

